

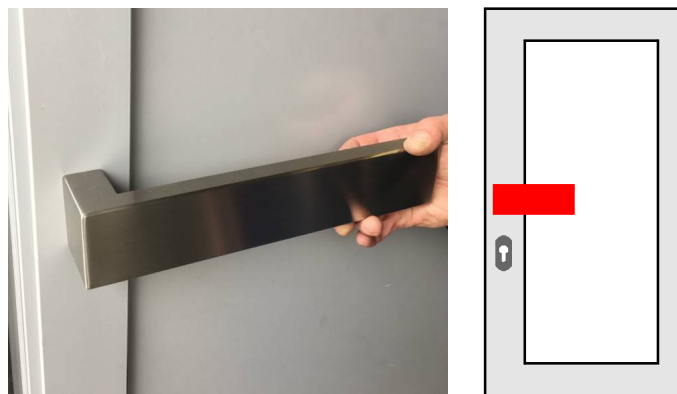
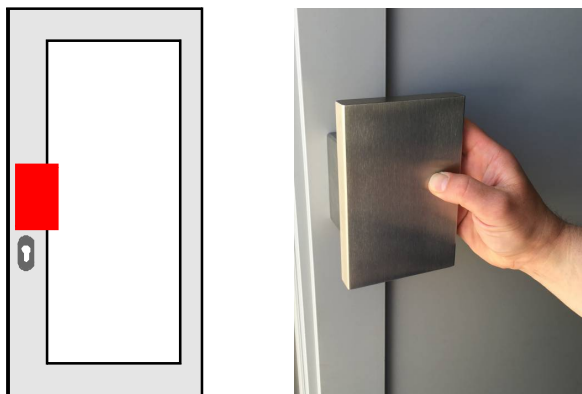
madlo ploché - typ **PK**

materiál madla je nerez 1.4301

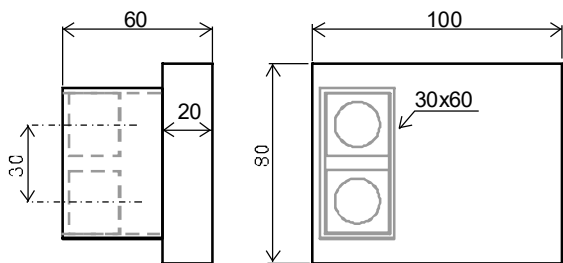
povrch může být kartáčovaný, nebo lakovaný (barva dle RAL)

montáž madel jednostranně i oboustranně

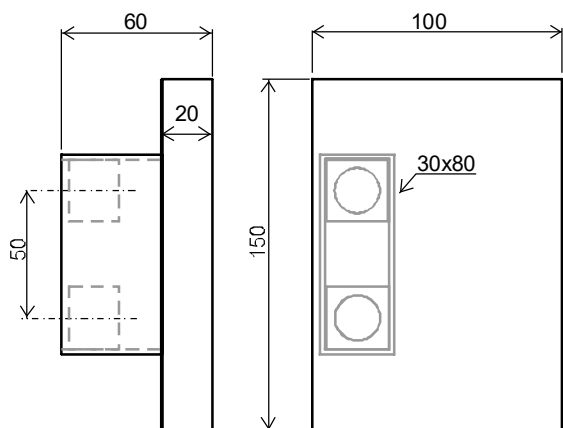
typ montáže dle použitého materiálu dveří (hliník, plast, atd.)



atyp PK profil 60x20 / délka 300 mm



typ **PK80**



typ **PK150**



atyp PK s integrovanou  
zámkovou rozetou



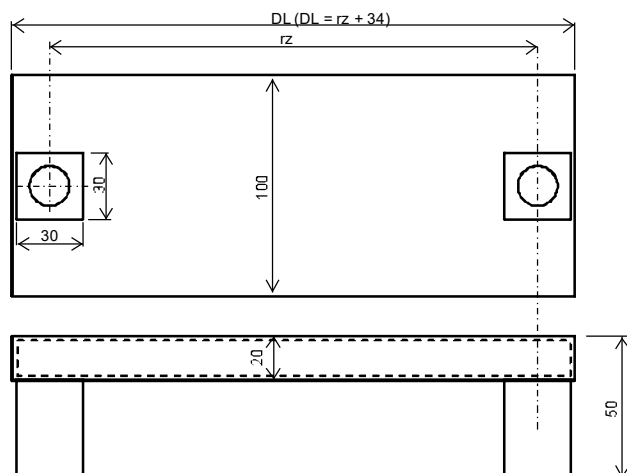
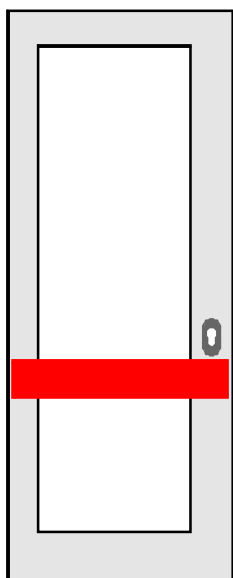
vhodná vnitřní klika  
a zámkové rozety  
ve **čtvercovém** provedení

**Dallas-R** **LIV-R**

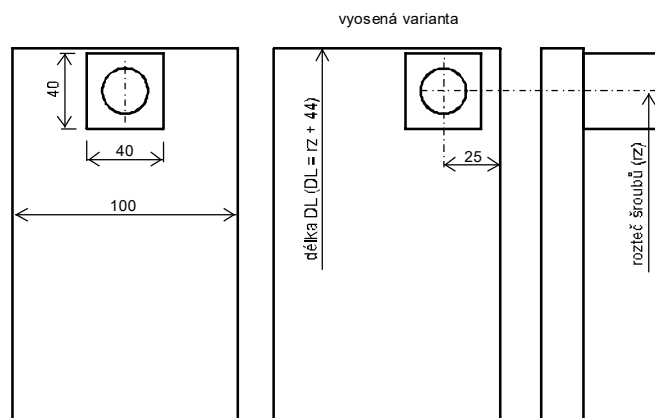
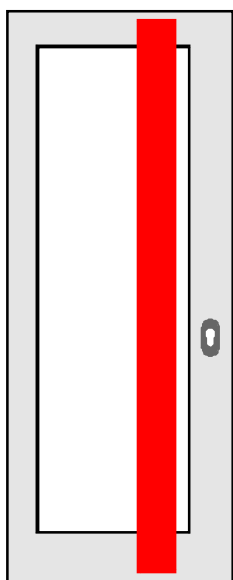
**Dallas**

vhodná vnitřní klika  
a zámkové rozety  
v **obdélníkovém**  
provedení

**vnitřní HR9** **venkovní HR15P** **vnitřní R8** **venkovní R16P**



madlo ploché - typ **PD**  
umístění horizontálně, 2 kotevní body v ose  
materiál madla je nerez 1.4301  
délkové rozměry volitelné viz. obrázek  
povrch může být kartáčovaný, nebo lakovaný (barva dle RAL)  
montáž madel jednostranně i oboustranně  
typ montáže dle použitého materiálu dveří (hliník, plast, atd.)



madlo ploché - typ **PD**  
umístění vertikálně  
2÷3 kotevní body v ose nebo i mimo osu  
materiál madla je nerez 1.4301  
délkové rozměry volitelné viz. obrázek  
povrch může být kartáčovaný, nebo lakovaný (barva dle RAL)  
montáž madel jednostranně i oboustranně  
typ montáže dle použitého materiálu dveří (hliník, plast, atd.)