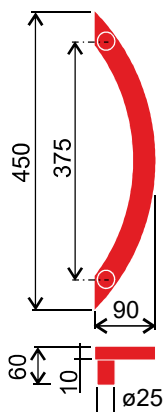
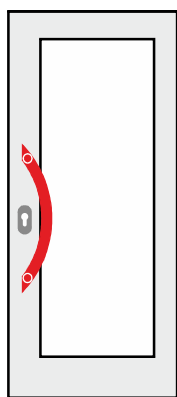


typ **KP**
 rozměr dle. obr.
 levé / pravé
 jednostranné / oboustranné
 materiál nerez 1.4301
 povrch kartáčovaný, leštěný

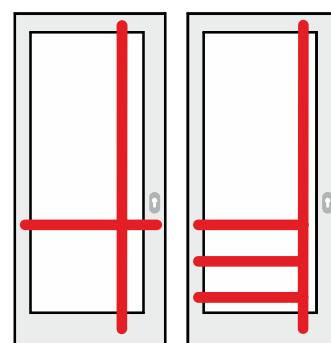
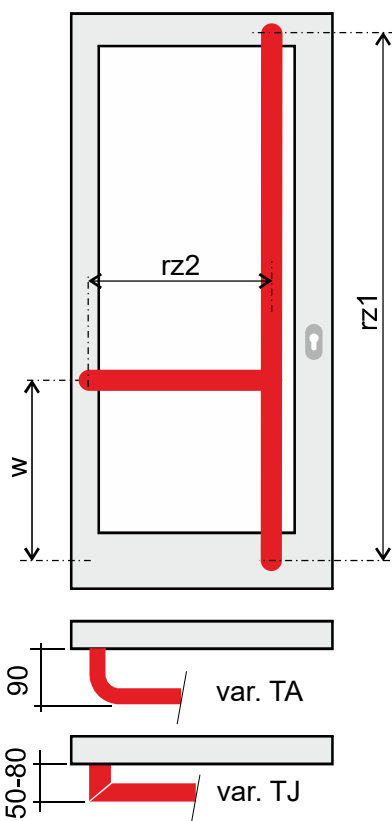


typ **PS**
 rozměr dle. obr.
 levé / pravé
 jednostranná montáž
 oboustranná montáž
 materiál nerez 1.4301
 povrch kartáčovaný
 povrch leštěný



typ **TJ (TA)**

rozměry volitelné, specifikuje zákazník, pozor na stranovou orientaci (levé / pravé)
 oboustranné / jednostranné / možné kombinace trubek svisle $\varnothing 40$ / vodorovně $\varnothing 30$ nebo $\varnothing 40/\varnothing 40$ příp. $\varnothing 30/\varnothing 30$
 materiál nerez 1.4301 / povrch kartáčovaný, barva RAL
 lze kombinovat venkovní část TJ a vnitřní jen J (bez vodorovné části)
 lze vyrobit i z profilů - "hranaté" provedení



možné
 jiné
 řešení

