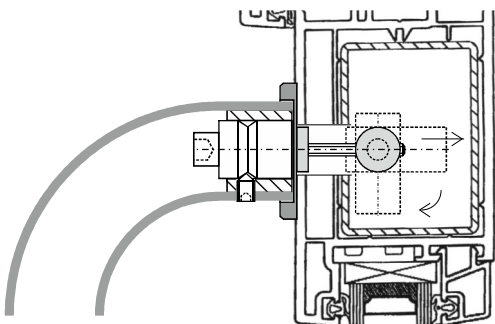
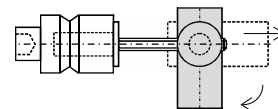


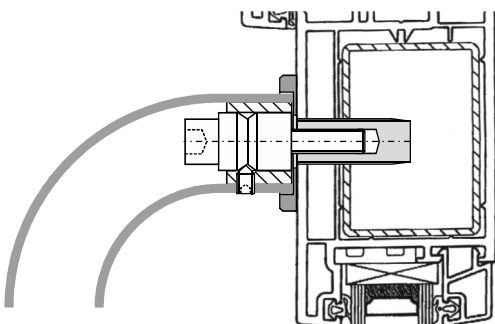
madla beryl lze montovat na jakékoli dveře oboustranně nebo jednostranně podle materiálu či profilu dveří je možné vybrat optimální typ kotvení, případně typ podložek podložky dáváme k madlu automaticky, ale nejsou součástí montážní sady (v případě extra doobjednání) níže uvedené způsoby montáže jsou vyobrazeny pro madla rovná, madla se šikmým kotvením (FS, FZHR) mají pouze odlišné kotevní trny, ostatní součásti jsou stejné



- sada:
 2x šroub M6x80
 2x trn V18
 2x redukce plast
 2x váleček mosaz
 2x čep mosaz



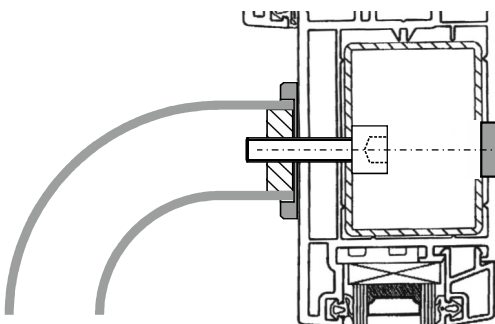
montáž **SPT**
 použití do plastových vícekomorových profilů



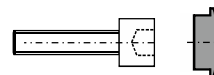
- sada:
 2x šroub M8
 2x trn V18
 2x W-kotva



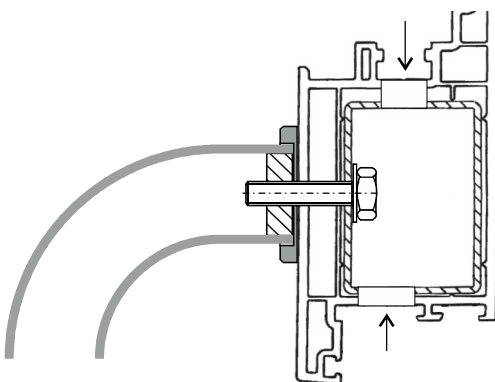
montáž **SPL**
 použití do plastových profilů s výztuhou



- sada:
 2x šroub M8x30
 2x zaslepovací čochka plast



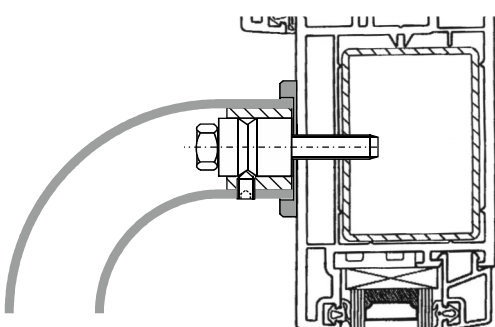
montáž **SPR**
 použití do plastových i hliníkových profilů s výztuhou, čochka bílá



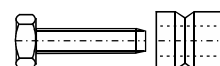
- sada:
 2x šroub M8x30
 2x pružná podložka



montáž **SPH**
 použití do plastových vícekomorových profilů s výztuhou



- sada:
 2x samořez. šroub JZ3-8
 2x trn V18



montáž **SPE**
 použití do plastových vícekomorových profilů s výztuhou (toto kotvení nelze pro šikmá madla FS, FZHR)