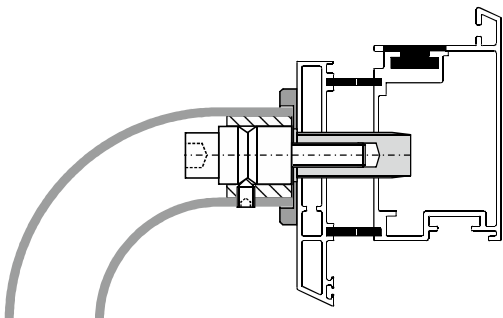


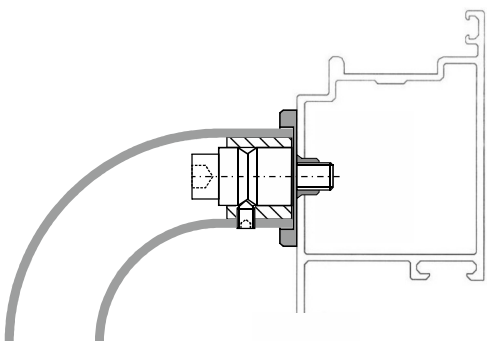
madla beryl lze montovat na jakékoli dveře oboustranně nebo jednostranně podle materiálu či profilu dveří je možné vybrat optimální typ kotvení, případně typ podložek podložky dáváme k madlu automaticky, ale nejsou součástí montážní sady (v případě extra doobjednání) níže uvedené způsoby montáže jsou vyobrazeny pro madla rovná, madla se šikmým kotvením (FS, FZHR) mají pouze odlišné kotevní trny, ostatní součásti jsou stejné



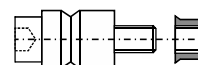
sada:
2x šroub M8
2x trn V18
2x W-kotva



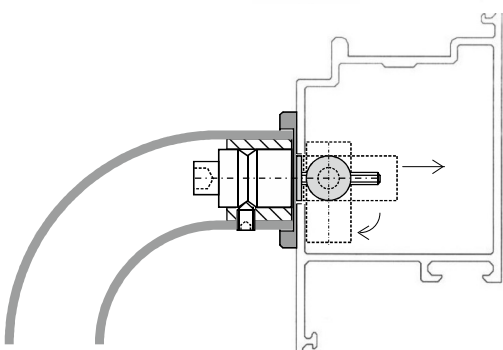
montáž **SPA**
použití do hliníkových vícekomorových profilů



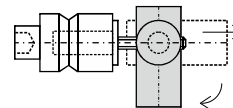
sada:
2x šroub M8x45
2x trn V18
2x nýtovací matice M8 ocel



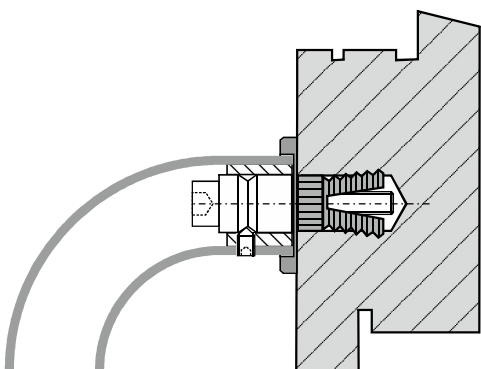
montáž **SPM**
použití do hliníkových nebo ocelových „studených“ profilů (nutné nýtovací kleště)



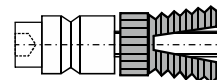
sada:
2x šroub M6x50
2x trn V18
2x redukce plast
2x váleček mosaz
2x čep mosaz



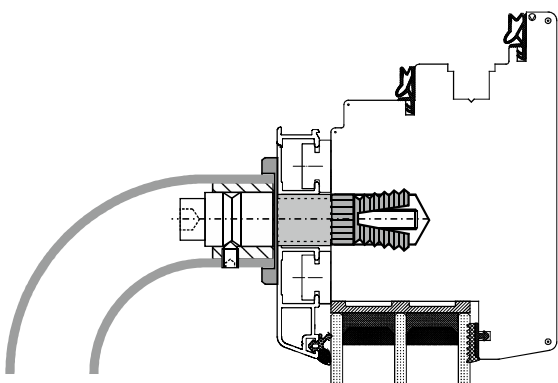
montáž **SPTAL**
použití do hliníkových nebo ocelových „studených“ profilů



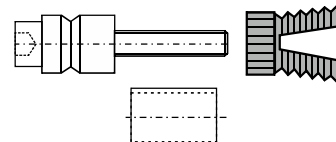
sada:
2x šroub M8x45
2x trn V18
2x PA hmoždina mosaz



montáž **SPD**
použití do dřeva (masiv)



sada:
2x šroub M8x75
2x trn V18
2x distanční trubička nylon
2x PA hmoždina mosaz



montáž **SPDAL**
použití do dřevo-hliníku