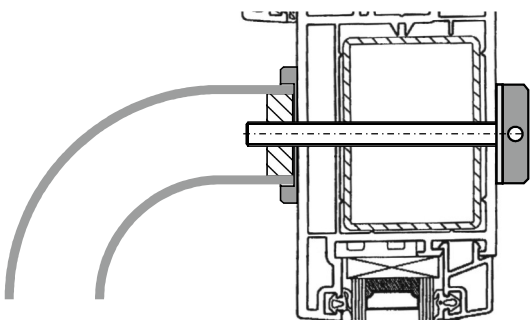
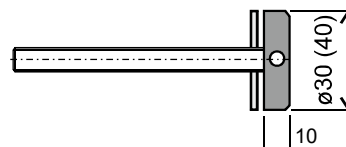


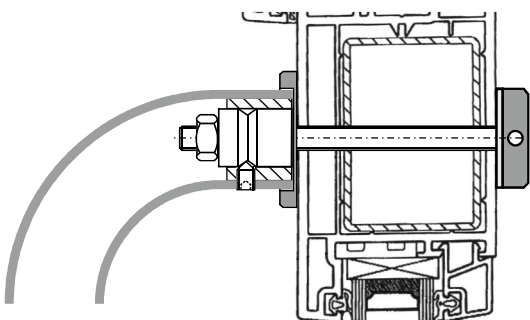
madla beryl lze montovat na jakékoli dveře oboustranně nebo jednostranně podle materiálu či profilu dveří je možné vybrat optimální typ kotvení, případně typ podložek podložky dáváme k madlu automaticky, ale nejsou součástí montážní sady (v případě extra doobjednání) níže uvedené způsoby montáže jsou vyobrazeny pro madla rovná, madla se šikmým kotvením (FS, FZHR) mají pouze odlišné kotevní trny, ostatní součásti jsou stejné



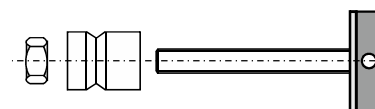
sada:
2x svorník M8x100 (až M8x150)
2x SPF matice
2x podložka plast



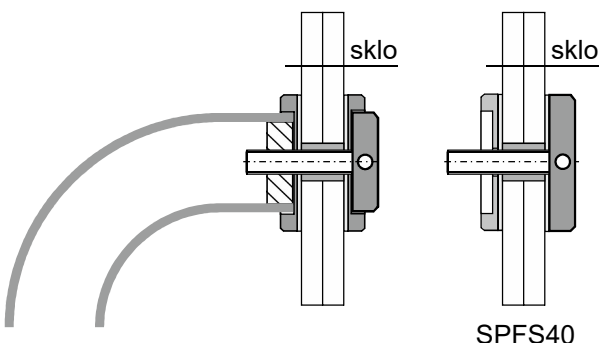
montáž **SPF**
univerzální použití



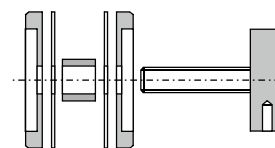
sada:
2x svorník M8x135 (až M8x150)
2x SPF matice
2x podložka plast
2x trn V18
2x samojistící matice



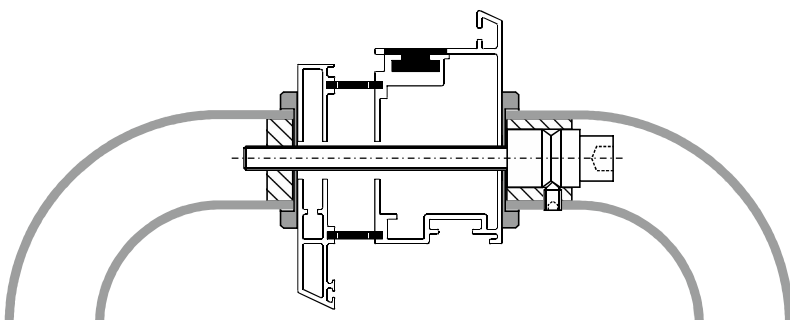
montáž **SPBF**
alternativní možnost montáže



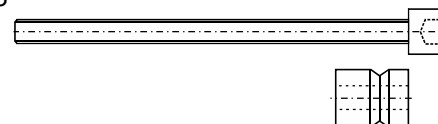
sada:
2x svorník M8x30
2x plast ochrana
2x plochá matice SPF
4x podložka silikon
4x podl. pod madlo (pro SPF30)
nebo 2x podložka pro SPF40



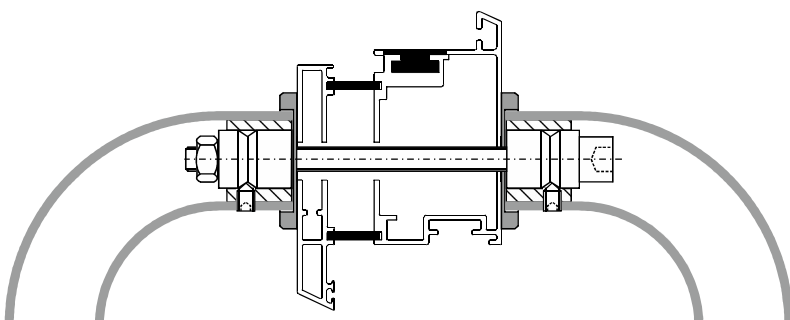
montáž **SPFS**
alternativní možnost montáže



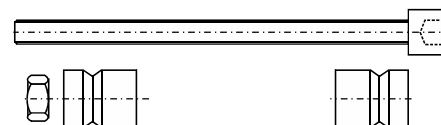
sada:
2x šroub M8x135
2x trn V18



montáž **SPB**
univerzální oboustranná montáž



sada:
2x šroub M8x135(150)
4x trn V18
2x samojistící matice



montáž **SPB2**
alternativní možnost montáže