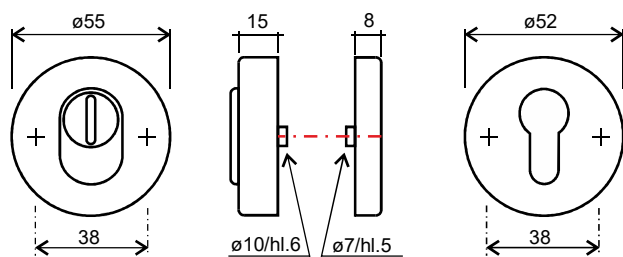
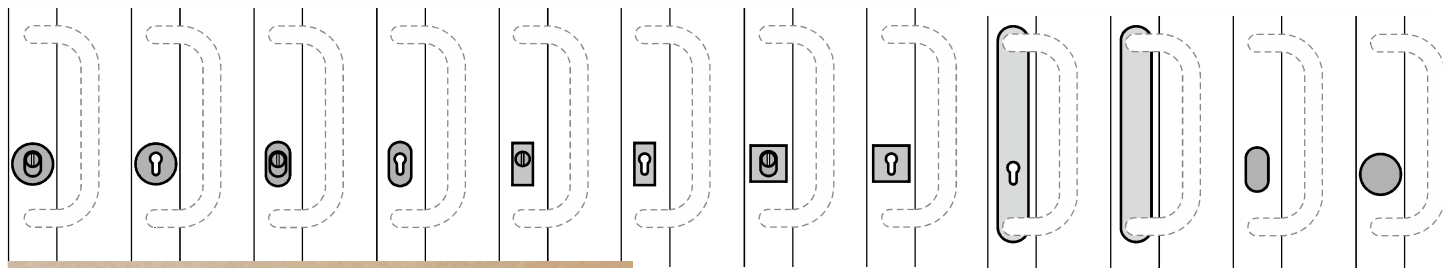
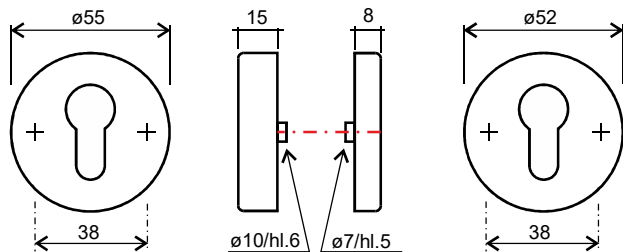


překrytí zámkové vložky je možné rozetou nebo štítem dle volby / lze kombinovat různé varianty pro venkovní a vnitřní stranu dveří / totéž lze pro madlo-madlo nebo madlo-klika / stejný odstín jako madlo

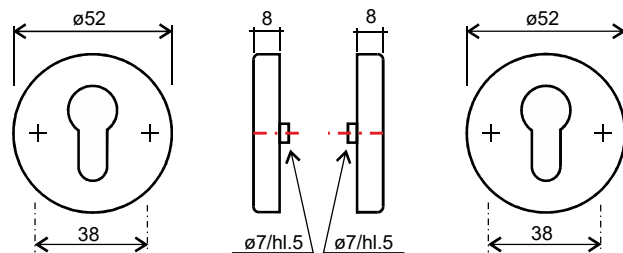


rozeta **K15P** + rozeta **K10**
venkovní díl, s překrytím
nutný vnitřní protikus K10
nebo klika se širokým štítem
povrch NEREZ, RAL9016
zakázkově volitelně RAL

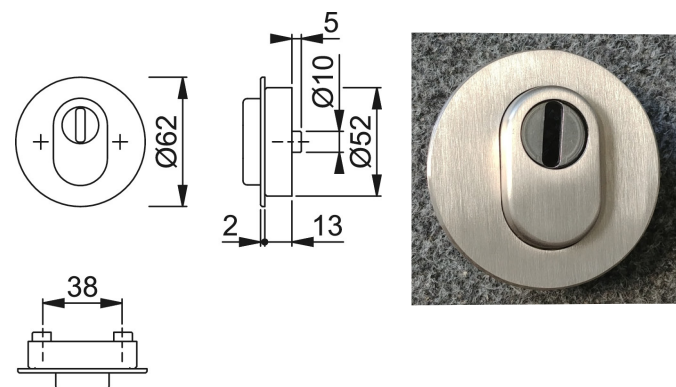
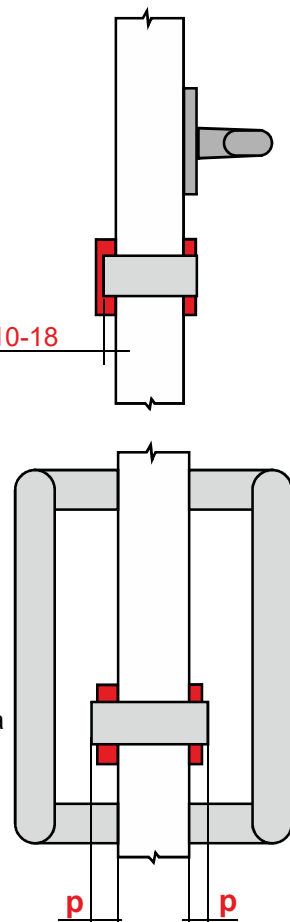
výsuv vložky 10-18



rozeta **K15** + rozeta **K10**
venkovní díl **bez** překrytí
nutný vnitřní protikus K10
nebo klika se širokým štítem
povrch NEREZ, RAL9016
zakázkově volitelně RAL



rozeta **K10** + rozeta **K10**
tato rozeta lze namontovat
v případě nutnosti z obou stran křídla
tyto rozety se již nemontují
jako pár skrz křídlo
ale pouze samostatně
povrch NEREZ, RAL9016
zakázkově volitelně RAL



nová venkovní rozeta plochá
K29P (s překrytím) a **K29** (bez překr.)
protikus K10 nebo klika
povrch NEREZ
frézované zapuštění otvor $\varnothing 53$ / hloubka 13,5



výsuv vložky
max 4,6

