

madlo beryl na štítu s vnitřní klikou



sestava kování obsahuje madlo beryl (typ B, C, G, FV, FS) rozměr madla rz = 300 nebo 350 mm
 madlo je přišroubováno ke štítu lze zaměnit pro pravé / levé dveře
 štít HP pod madlem je bez překrytí zámkové vložky, možno zvolit šířku štítu 30 nebo 40 mm
 vnitřní 1/2 klika Hoppe na štítu s jednostranným 4hranem 8 nebo 10 mm, výsuv 45 nebo volitelně
 montážní šrouby pro spojení madla se štítem, montážní šrouby na spojení venkovní části s vnitřní klikou
 povrchová úprava nerez 1.4301 kartáč (F69) , bílá barva RAL9016 nebo hnědá RAL8022



B300H-03
 madlo typ B rz.300
 štít HP šířka 40 mm
 klika Paris (PAR)
 provedení nerez
B300HL-03
 madlo typ B
 štít HP šířka 40 mm
 klika Liverpool (LIV)
 provedení nerez
 B300HL-01 provedení RAL9016



C300H-03
 madlo typ C rz.300
 štít HP šířka 40 mm
 klika Paris (PAR)
 provedení nerez
C300HL-03
 madlo typ C
 štít HP šířka 40 mm
 klika Liverpool (LIV)
 provedení nerez
 C300HL-01 provedení RAL9016



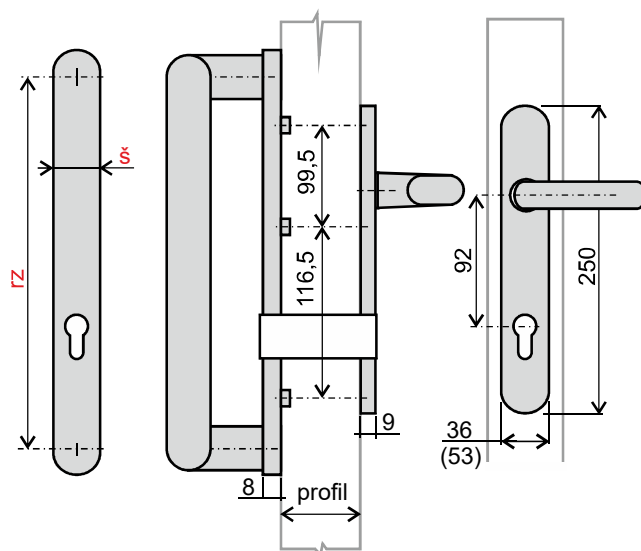
G300H-03
 madlo typ G rz.300
 štít HP šířka 40 mm
 klika Paris (PAR)
 provedení nerez
G300HL-03
 madlo typ G
 štít HP šířka 40 mm
 klika Liverpool (LIV)
 provedení nerez
 G300HL-01 provedení RAL9016



FV300H-03
 madlo typ FV rz.300 (dl.450)
 štít HP šířka 40 mm
 klika Paris (PAR)
 provedení nerez
FV300HL-03
 madlo typ FV
 štít HP šířka 40 mm
 klika Liverpool (LIV)
 provedení nerez
 FV300HL-01 proved. RAL9016



FS300H-03
 madlo typ FS rz.300 (dl.450)
 štít HP šířka 40 mm
 klika Paris (PAR)
 provedení nerez
FS300HL-03
 madlo typ FS
 štít HP šířka 40 mm
 klika Liverpool (LIV)
 provedení nerez
 FS300HL-01 proved. RAL9016
 set s větším madlem FS
FS700H-03
 délka madla 700 mm
 štít HP40-350 mm
 alt. FS700HL-03



výše uvedené sestavy jsou skladové
 nejčastěji používané
 zákazník si může sestavit vlastní komplet
 vybere madlo **typ B, C, G, I, FV, FS**
 rozměr madla **rz = 300 nebo 350 mm**
šířka HP štítu 30, 40, 53 mm
 štítové kličky jednostranné
 - viz naše nabídka klik
 též můžeme nabídnout
 „hranatou“ variantu
 madlo typ FZHR + klika Dallas

volitelné typy klik (lze použít i jiné modely s roztečemi šroubů hoppe)



Amsterdam
(AMS)



Liverpool
(LIV)



Paris
(PAR)



Paris
(PAR53)